

WHITE BOX: CAIXA PARA TREINAMENTO LAPAROSCÓPICO DE BAIXO CUSTO

White box: low cost box for laparoscopic training

João Maximiliano Pedron **MARTINS**, Roberto Vanin Pinto **RIBEIRO**, Leandro Totti **CAVAZZOLA**

Trabalho realizado no Hospital de Clínicas de Porto Alegre, Porto Alegre, RS, Brasil

DESCRITORES: Laparoscopia. Procedimentos cirúrgicos minimamente invasivos. Educação médica. Cirurgia.

RESUMO - Racional: A cirurgia laparoscópica já é realidade em praticamente todos os centros cirúrgicos. Muito embora haja maior dificuldade técnica, o rápido retorno às atividades, menor dor pós-operatória e maior qualidade estética estimulam os cirurgiões a evoluírem tecnicamente nesta área. Porém, ao contrário das operações abertas onde as oportunidades de aprendizagem são mais acessíveis, o treinamento laparoscópico acaba sendo desafio ao longo da formação de um cirurgião. **Objetivo:** Apresentar um modelo de caixa de treinamento laparoscópico de baixo custo. **Métodos:** Foram utilizados materiais de fácil acesso, mini jato cromado, passa fios de borracha e uma webcam acoplada a um cabo de alumínio. **Resultados:** A white box foi produzida em dois dias com custo de R\$ 280,00. **Conclusão:** É possível estimular o treinamento de maior número de cirurgiões na formação laparoscópica a baixo custo e buscar aperfeiçoamento de suas habilidades cirúrgicas fora do centro cirúrgico.

Correspondência:
Roberto Vanin Pinto Ribeiro
E-mail: robertopintoribeiro@gmail.com

Fonte de financiamento: não há
Conflito de interesses: não há

Recebido para publicação: 23/01/2015
Aceito para publicação: 28/04/2015

HEADINGS - Laparoscopy. Minimally invasive surgical procedures. Medical education. Surgery.

ABSTRACT - Background: Laparoscopic surgery is a reality in almost all surgical centers. Although with initial greater technical difficulty for surgeons, the rapid return to activities, less postoperative pain and higher quality aesthetic stimulates surgeons to evolve technically in this area. However, unlike open surgery where learning opportunities are more accessible, the laparoscopic training represents a challenge in surgeon formation. **Aim:** To present a low cost model for laparoscopic training box. **Methods:** This model is based in easily accessible materials; the equipment can be easily found based on chrome mini jet and passes rubber thread and a webcam attached to an aluminum handle. **Results:** It can be finalized in two days costing R\$ 280,00 (US\$ 90). **Conclusion:** It is possible to stimulate a larger number of surgeons to have self training in laparoscopy at low cost seeking to improve their surgical skills outside the operating room.

INTRODUÇÃO

A cirurgia laparoscópica já é realidade em praticamente todos os centros cirúrgicos, com indicações precisas e resultados satisfatórios em quase todas as especialidades. Ao longo dos últimos anos o número de procedimentos feitos por via laparoscópica vem crescendo. Muito embora haja maior dificuldade técnica inicial, o rápido retorno às atividades, menor dor pós-operatória e maior qualidade estética estimulam os cirurgiões a evoluírem tecnicamente nesta área¹.

Atualmente o estudante de medicina, desde o início da sua formação, já tem contato com inúmeras operações laparoscópicas, o que leva à necessidade de adquirir habilidades técnicas tanto para os procedimentos abertos quanto para as laparoscópicas. Porém, ao contrário das abertas onde as oportunidades de aprendizagem são mais acessíveis no campo cirúrgico, o treinamento laparoscópico acaba sendo um desafio ao longo da formação do cirurgião, devido à dificuldade de acesso aos materiais e aos altos custos para o treinamento. As operações laparoscópicas demandam maior curva de aprendizado, principalmente pela dificuldade em se adaptar com a visão bidimensional - chamado de efeito fulcro -, mas também pelos novos instrumentos a serem dominados¹. Diversos estudos vêm mostrando que o treinamento em simuladores é capaz de aumentar significativamente a habilidade cirúrgica^{3,6,7,8}, porém é alternativa inacessível para muitos centros devido ao alto custo e complexidade de criar um laboratório de treinamento laparoscópico com material e supervisão adequada dentro de hospitais universitários. Assim, recentes estudos começam a sugerir que simples caixas de acrílico ou madeira adaptadas a webcam podem auxiliar novos cirurgiões a desenvolverem suas técnicas cirúrgicas², com custo significativamente menor e acesso ilimitado ao equipamento.

O objetivo deste trabalho foi apresentar um modelo de caixa de treinamento laparoscópico de baixo custo.

MÉTODOS

Para desenvolver caixa adequada é necessário material resistente, leve e de baixo custo. Para isso pode ser utilizado MDF com espessura de 5 mm. As dimensões da caixa estão demonstradas na Figura 1.

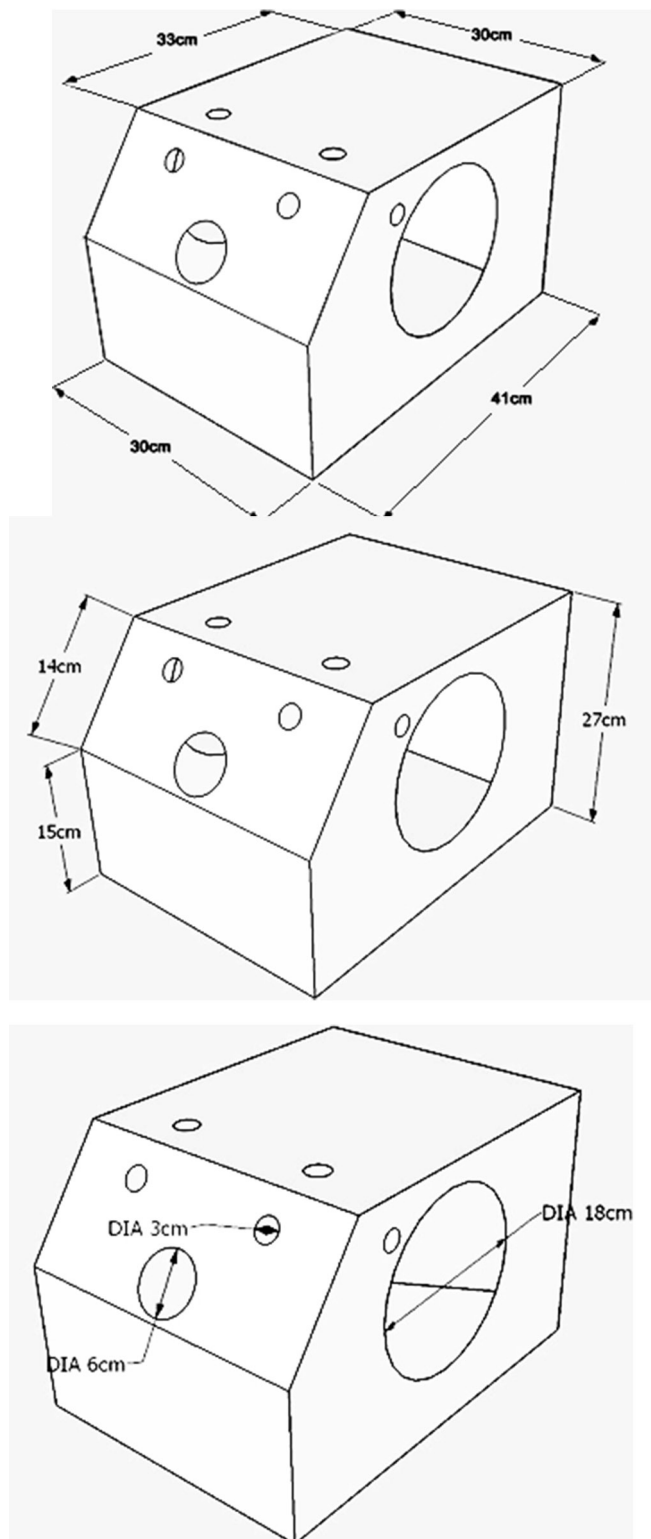


FIGURA 1 – Formato e dimensões da caixa de treinamento laparoscópico

Para aproximar da sensação de realidade na manipulação da câmera deve ser acoplado na caixa um dispositivo chamado “mini jato cromado”, facilmente encontrado para venda (Figura 2). Através dele é possível dar mobilidade à câmera como na

operação real. Permite que um auxiliar movimente-a enquanto o cirurgião manuseia as pinças (o que envolve o treinamento simultâneo de dois alunos), ou também permite o treinamento individual, pois ao soltar a câmera o dispositivo permite sua estabilização no mesmo local.



FIGURA 2 – Mini jato cromado

Para simular a aderência da pele com as pinças, ao invés do tradicional trocarte, devem ser acoplados “passa fios de borracha” (Figura 3), que permite a mobilidade e ao mesmo tempo proporciona resistência similar a da pele humana.



FIGURA 3 – Passa fios de borracha

A câmera é webcam acoplada a um cabo de alumínio de 3 mm revestido por mangueira transparente permitindo a aderência necessária ao contato com o mini jato cromado (Figura 4).



FIGURA 4 – Suporte e webcam

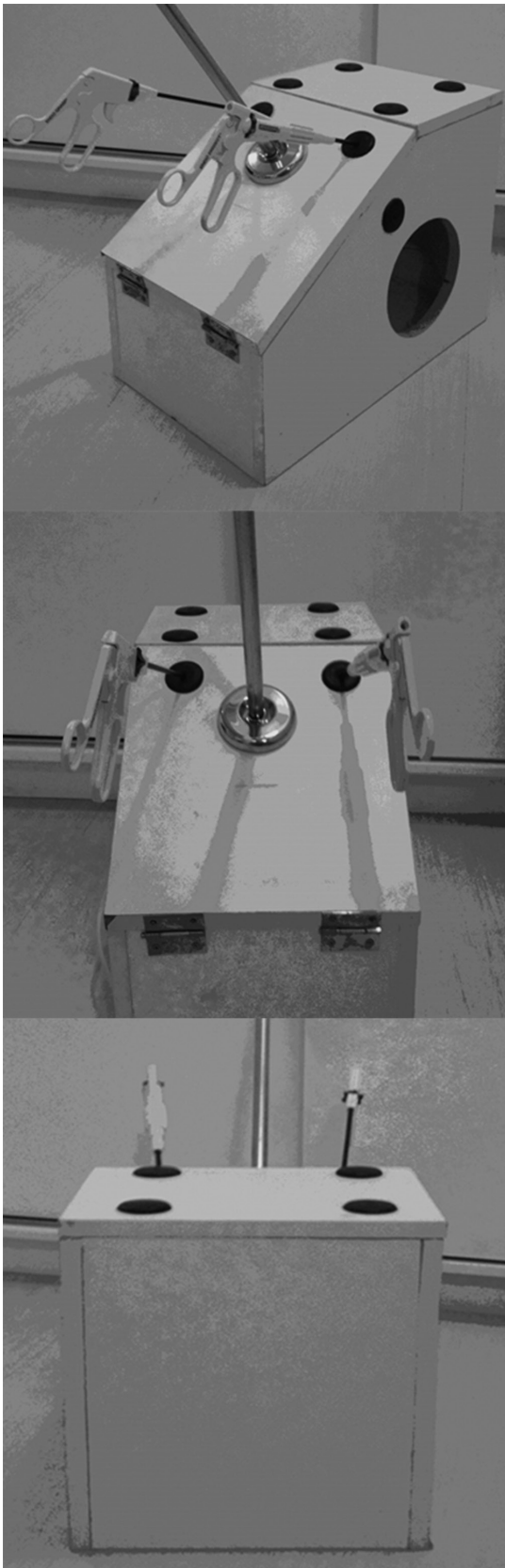


FIGURA 5 – White box montada para uso necessitando adicionalmente de um monitor para expor a imagem interna da caixa oriunda da webcam

RESULTADOS

Para realização deste modelo (Figura 5) foram gastos em torno de R\$ 250,00 e dois dias de trabalho.

DISCUSSÃO

Diversos estudos já comprovaram que o treinamento com o uso de simuladores de realidade virtual ou em caixas é efetivo para melhorar as habilidades dos cirurgiões e diminuir complicações perioperatórias⁴. Além disso, o treinamento de técnicas laparoscópicas básicas diretamente no centro cirúrgico e nos pacientes não é custo-efetivo e é potencialmente perigoso¹⁷.

Outro fato importante a ser enfatizado é que já foi comprovado que o uso de caixas de treinamento utilizando webcams, ou seja, de baixo custo, são tão efetivas quanto as caixas que utilizam câmeras laparoscópicas de alta definição para o treinamento de habilidades laparoscópicas¹². Também já foi evidenciado que o uso de caixas de baixo custo para treinamento domiciliar é tão ou mais efetivo que simuladores mais sofisticados utilizados em grandes centros de treinamento, pois proporcionaram aos indivíduos estudados mais tempo e liberdade para treinamento⁵. Excelentes caixas importadas estão disponíveis no mercado (3D-MED, T5 large) que custam em torno de US\$ 2,700.00 o que limita sua aquisição para treinamento individual e privado.

Neste artigo descreve-se uma forma de montar caixa de treinamento de baixo custo que utiliza webcam para visualização. Outros artigos já descreveram previamente algumas formas de montar caixas de treinamento de baixo custo¹. Nesse estudo, porém, demonstra-se um modelo adequado para a prática de técnicas laparoscópicas. A White box, além de possuir estrutura mais rígida e duradoura, possui formato angulado que ajuda a mimetizar a circunferência do abdome. Também, esta caixa utiliza mini jato cromado permitindo que a câmera possa ser fixada em um ponto escolhido pelo trainee, não necessitando de outros indivíduos para auxiliar no treinamento, ao mesmo tempo em que permite treinar dois indivíduos ao mesmo tempo quando for assim desejado.

CONCLUSÃO

É possível estimular o treinamento de maior número de alunos e cirurgiões na formação laparoscópica a baixo custo e buscar aperfeiçoamento de suas habilidades cirúrgicas fora do centro cirúrgico.

REFERÊNCIAS

1. Beatty JD. How to build an inexpensive laparoscopic webcam-based trainer. *BJU Int.* 2005 Sep; 96(4):679-82.
2. Chung SY, Landsittel D, Chon CH, Ng CS, Fuchs GJ. Laparoscopic skills training using a webcam trainer. *J Urol* 2005; 173: 180-3.
3. Grantcharov TP, Bardram L, Funch-Jensen P, Rosenberg J. Learning curves and impact of previous operative experience on performance on a virtual reality simulator to test laparoscopic surgical skills. *Am J Surg* 2003; 185: 146-9.
4. Grantcharov TP, Kristiansen VB, Bendix J, Bardram L, Rosenberg J, Funch-Jensen P. Randomized clinical trial of virtual reality simulation for laparoscopic skills training. *Br J Surg* 2004; 91: 146-50
5. Korndorffer JR Jr, Bellows CF, Tekian A, Harris IB, Downing SM. Effective home laparoscopic simulation training: a preliminary evaluation of an improved training paradigm. Presented at the Annual Meeting of the Association of Surgical Education, March 23, 2011, Boston, MA.
6. Kothari SN, Kaplan BJ, DeMaria EJ, Broderick TJ, Merrell RC. Training in laparoscopic suturing skills using a new computer based virtual reality simulator (MIST-VR) provides results comparable to those with an established pelvic trainer system. *J Laparoendosc Adv Surg Tech A* 2002; 12:167-73.
7. Scott DJ, Bergen PC, Rege RV, et al. Laparoscopic training on bench models: better and more cost effective than operating room experience? *J Am Coll Surg* 2000; 191:272-83.
8. Scott DJ, Young WN, Tesfay ST, Frawley WH, Rege RV, Jones DB. Laparoscopic skills training. *Am J Surg* 2001; 182: 137-42.